

Granite i hladne kreme Ledena granita, 3 posude, elektronička kontrola i osvijetljeni panel

STAVKA #: _____

MODEL #: _____

NAZIV #: _____

SIS #: _____

AIA #: _____

**560009 (IPRO3EL)**

Dozator/posuda za ledenu granitu s 3X11 izolirane posude, elektroničkom kontrolom i svjetlećim panelom

Kratke specifikacije

Br. stavke: _____

Dozator/posuda za ledenu granitu s 3 posude; ITANK™ tehnologija sprječava skupljanje leda na vanjskoj strani posude i oblik posude omogućuje prirodne pokrete prilikom miješanja kako bi se osigurala optimalna konzistencija proizvoda. Poklopac se može prilagoditi u marketinške svrhe. Elektromehanička kontrola i tipkovnica na dodir. Prednji svjetleći panel. Posuda za kapanje na izvlačenje.

Glavne značajke

- Savršen za proizvodnju slush-a.
- ITANK™ tehnologija sprječava nakupljanje leda na vanjskoj strani posude.
- Oblik posude omogućuje prirodne pokrete pri miješanju za osiguravanje optimalne konzistencije proizvoda.
- Poklopac i stražnja grafika mogu se personalizirati prema potrebama korisnika/trgovca.
- Uređaj se može programirati na dnevnoj i tjednoj osnovi.
- Svjetleća prednja ploča daje kupcima mogućnost da promoviraju svoj proizvod i povećaju (neplaniranu) kupnju.
- Izolirani spremnik garantira veću efikasnost hlađenja i smanjeni efekt vanjske temperature na pripremu proizvoda i vrijeme održavanja te smanjuje isparavanje i kapanje; najbolje je rješenje za rad u uvjetima vruće klime.

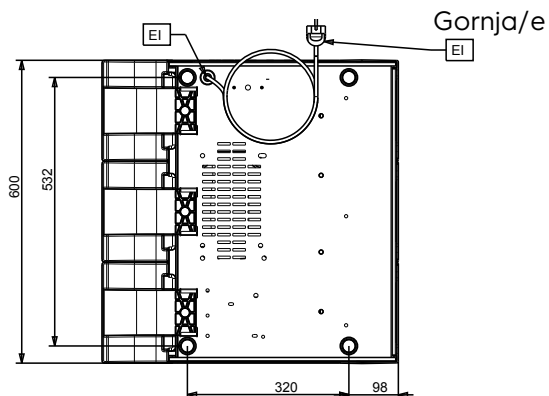
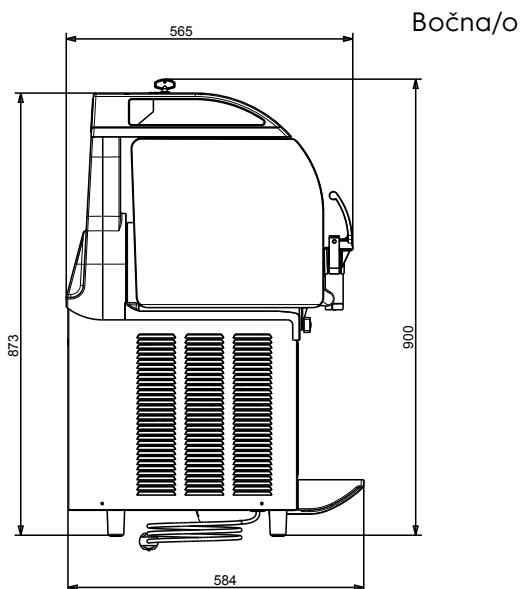
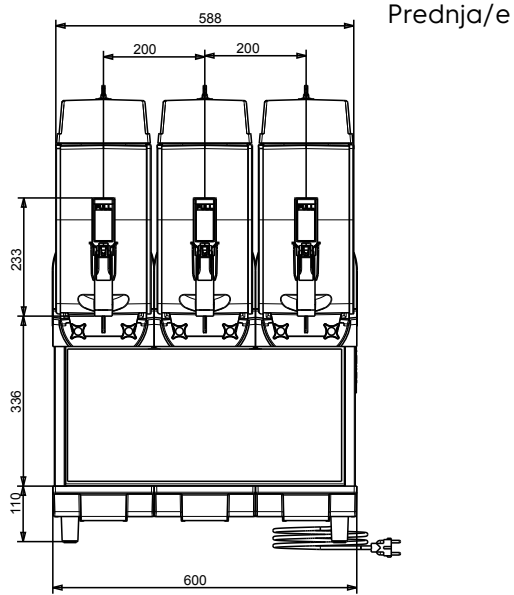
Konstrukcija

- Elektronički sustav upravljanja i tipkovnica na dodir.
- Klizeća (pokretna) ladica za kapanje.

Održivost

- Kada proizvod postigne ispravnu konzistenciju automatski se aktivira način rada u pripravi kako bi se sačuvala energija i smanjila emisija CO₂.

**ODOBRENJE:** _____



Električki

Napon napajanja:

560009 (IPRO3EL) 220-240 V/1 ph/50 Hz

Spojeno opterećenje:

1.46 kW

Ključne informacije:

Vanjske dimenzije, širina: 600 mm

Vanjske dimenzije, dubina: 580 mm

Vanjske dimenzije, visina: 870 mm

Neto težina: 81 kg

Održivost

Vrsta rashladnog sredstva: R452A

Granite i hladne kreme
 Ledena granita, 3 posude, elektronička kontrola i osvijetljeni panel

Tvrтка zadržava pravo promjene bez prethodne najave.
 Sve informacije bile su točne u vrijeme tiskanja.